



파스온

WATER HEATER

저장식 전기온수기



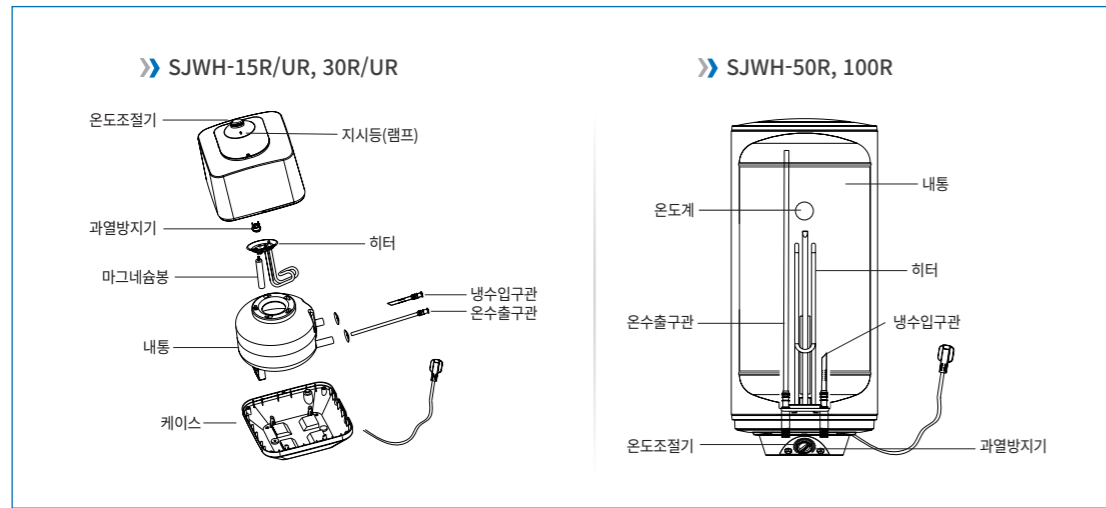
주식회사
에너지코리아
ENERGY KOREA INC.

따스온 사양



모델	크기(mm)	무게(Kg)	전압(V)	전력(W)	리터(Liter)	설치방식
SJWH-15R	385×385×305	9.5	220	2000	15	하향식
SJWH-15UR						상향식
SJWH-30R	448×448×345	12.5			30	하향식
SJWH-30UR						상향식
SJWH-50R	Φ380×695	18.5			50	하향식
SJWH-100R	Φ380×1095	28			100	하향식

따스온 구조



따스온 특징



- 자동 온도설정으로 24시간 온수공급
- 탱크 내에 발생하는 압력을 감소시켜 제품수명 최대한 증대
- 2중 법랑코팅이라 튼튼하게 오래 사용 가능
- 1년 무상서비스 보장
- 과열 방지 센서로 사고를 미연에 방지
- 탱크 내 부식 방지하는 마그네슘 봉 장착
- 온수 온도 쉽게 확인할 수 있는 온도 게이지 부착 (50,100리터)
- 특수 보온재로 열손실 최소화
- 최고급 마감재를 사용하여 제품 표면을 고급화 함

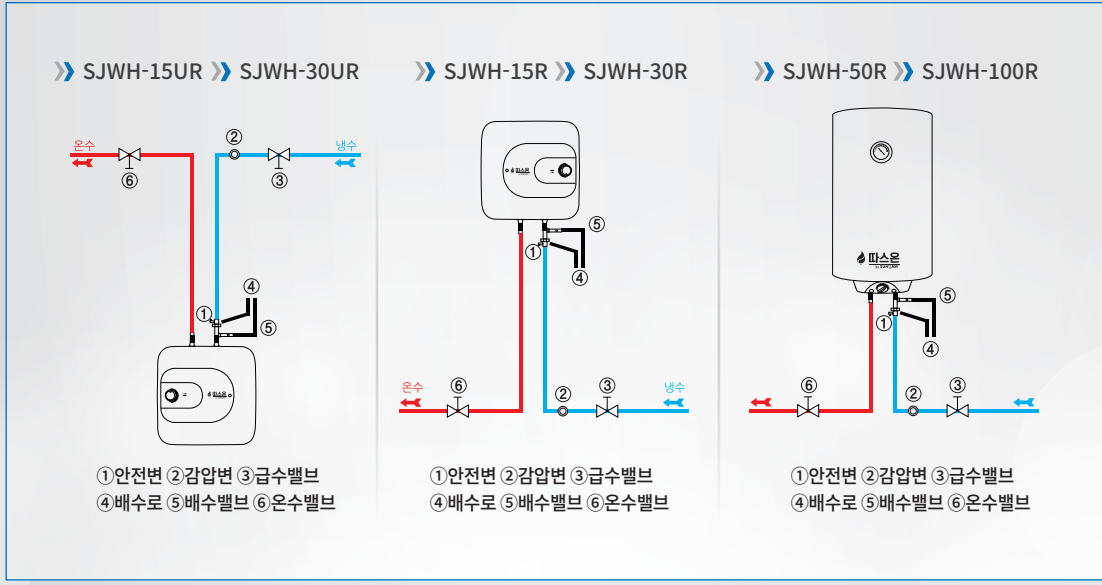
따스온 인증서



전기용품 안전인증

방송통신기자재등의 적합등록 필증

따스온 설치방법



설치 추천 장소



» 샤워장



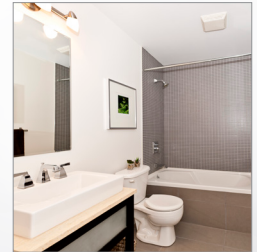
» 식당



» 싱크대



» 욕실



» 화장실

가정, 체인점, 산업시설, 식당, 펜션, 사무실, 숙박업소, 샤워장, 욕실, 화장실 등